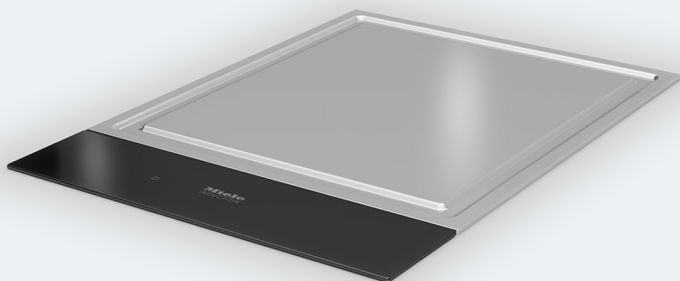


Upute za uporabu i ugradnju SmartLine Teppan Yaki



Prije postavljanja, ugradnje i prve uporabe, **obvezno** pročitajte upute za postavljanje - instalaciju - prvu uporabu.
Time ćete zaštititi sebe i izbjeći oštećenja uređaja.

Sadržaj

Sigurnosne napomene i upozorenja	4
Vaš doprinos zaštiti okoliša	14
Pregled	15
Tepan Yaki	15
Upravljački elementi/Prikazi	16
Prva uporaba	17
Prvo čišćenje SmartLine elementa.....	17
Prva uporaba SmartLine elementa.....	17
Način rada indukcije	18
Rasponi podešavanja	19
Rukovanje	20
Princip rukovanja.....	20
Podešavanje razine snage.....	21
Isključivanje	21
Prikaz preostale topline	21
Podešavanje razine snage - proširen raspon podešavanja	22
Povezivanje grijaćih tijela.....	22
Savjeti za pripremu jela	23
Održavanje topline	23
Tajmer	24
Podsjetnik minuta.....	24
Automatsko isključivanje grijača/Teppan područja	25
Dodatne funkcije	26
Stop&Go	26
Recall.....	26
Zaštita pritiska senzorskih tipki prilikom brisanja.....	27
Demonstracijski način rada	27
Prikaz podataka SmartLine elementa	27
Sigurnosne značajke	28
Blokada uključivanja / Zaključavanje.....	28
Sigurnosno isključivanje	30
Zaštita od pregrijavanja	31
Programiranje	32
Čišćenje i održavanje	35
Upravljačka ploča.....	36

Površina za pripremu.....	36
Što učiniti, ako	37
Dodatni pribor	40
Servis	41
Kontakt u slučaju smetnji	41
Tipaska naljepnica.....	41
Jamstvo	41
Ugradnja	42
Sigurnosne napomene za ugradnju.....	42
Sigurnosni razmaci	43
Polaganje na radnu površinu	47
Napomene za ugradnju – polaganje na radnu površinu.....	47
Izrez u radnoj ploči – polaganje na radnu površinu	49
Vezne letvice – polaganje na radnu površinu	52
Dimenzije za ugradnju – polaganje na radnu površinu	53
Ugradnja polaganjem na radnu površinu	53
Ugradnja – Polaganje na radnu površinu.....	54
U ravnini s radnom površinom	56
Napomene za ugradnju – U ravnini s radnom površinom	56
Izrez u radnoj ploči – U ravnini radne površine.....	58
Vezne letvice – U ravnini radne površine	61
Dimenzije za ugradnju – u ravnini s radnom površinom	62
Ugradnja u ravnini s radnom površinom	62
Ugradnja – U ravnini s radnom površinom	63
Električni priključak.....	65

Sigurnosne napomene i upozorenja

Teppan Yaki odgovara propisanim sigurnosnim odredbama. Međutim, nepropisna uporaba može prouzročiti ozljede ljudi i materijalna oštećenja.

Pročitajte pažljivo upute za uporabu i ugradnju prije prve uporabe Teppan Yaki. U njima se nalaze važne napomene o ugradnji, sigurnosti, uporabi i održavanju uređaja. Time ćete zaštititi sebe i izbjeći oštećenja Teppan Yaki.

U skladu s normom IEC 60335-1, tvrtka Miele izričito navodi da morate u potpunosti pročitati i slijediti poglavlje o ugradnji Teppan Yaki kao i sigurnosne napomene i upozorenja.

Tvrtka Miele ne može preuzeti odgovornost za štete uzrokovane nepoštivanjem ovih napomena.

Sačuvajte ove upute za ugradnju i predajte ih eventualnom budućem vlasniku uređaja.

Namjenska uporaba

- ▶ Ovaj Teppan Yaki predviđen je za uporabu u kućanstvima i kućanstvu sličnim okruženjima.
- ▶ Teppan Yaki nije namijenjen korištenju na otvorenom.
- ▶ Teppan Yaki upotrebljavajte isključivo u kućanstvu za pripremu i održavanje topline jela. Ne dozvoljava se niti jedan drugi način primjene.
- ▶ Osobe koje zbog svog tjelesnog, osjetilnog ili duševnog stanja, ili nedostatka iskustva ili zbog neznanja nisu u stanju sigurno rukovati s Teppan Yaki, moraju biti pod nadzorom dok rukuju istim. Takve osobe mogu Teppan Yaki upotrebljavati bez nadzora samo ako im je objašnjeno kako sigurno koristiti isti. Moraju biti u mogućnosti prepoznati i razumjeti opasnosti koje proizlaze iz pogrešnog rukovanja uređajem.

Sigurnosne napomene i upozorenja

Djeca u kućanstvu

- ▶ Djeca mlađa od 8 godina ne smiju biti u blizini Teppan Yaki, osim kad su pod stalnim nadzorom.
- ▶ Djeca starija od 8 godina smiju koristiti Teppan Yaki bez nadzora samo ako im je objašnjeno kako sigurno koristiti isti. Djeca moraju biti u mogućnosti prepoznati i razumjeti opasnosti koje proizlaze iz pogrešnog rukovanja uređajem.
- ▶ Djeca ne smiju čistiti Teppan Yaki bez nadzora.
- ▶ Nadgledajte djecu koja se zadržavaju u blizini Teppan Yaki. Nikada nemojte dozvoliti da se djeca igraju s Teppan Yaki.
- ▶ Teppan Yaki uporabom postaje vruć i takav je još neko vrijeme nakon isključenja. Djecu držite podalje od Teppan Yaki sve dok se ne ohladi toliko da ne postoji opasnost od bilo kakvih opeklin.
- ▶ Opasnost od opeklin.
Predmete koji bi mogli zanimati djecu nemojte držati u prostoru iznad ili iza Teppan Yaki. Djeca bi mogla biti potaknuta tim predmetima da se popnu na Teppan Yaki.
- ▶ Opasnost od gušenja. Igrajući se s ambalažom (primjerice folijom) djeca se u istu mogu zamotati ili ju navući preko glave i ugušiti se. Držite ambalažu izvan dosega djece.
- ▶ Upotrijebite blokadu uključivanja kako biste spriječili da djeca slučajno uključe Teppan Yaki. Uključite blokadu ako koristite Teppan Yaki, kako djeca ne bi mogla promijeniti (odabranu) postavku.

Tehnička sigurnost

- ▶ Nepravilno instaliranje, održavanje ili popravci mogu uzrokovati ozbiljne opasnosti za korisnika. Instaliranje, održavanje ili popravke smije izvršiti samo od strane tvrtke Miele ovlašteno stručno osoblje.
- ▶ Oštećen Teppan Yaki može ugroziti Vašu sigurnost. Provjerite ima li vidljivih oštećenja. Nikada nemojte upotrebljavati oštećen Teppan Yaki.
- ▶ Pouzdana i sigurna uporaba Teppan Yaki jamči se samo kad je priključen na javnu električnu mrežu.
- ▶ Teppan Yaki se ne smije priključivati na samostalni pretvarač (inverter) koji se upotrebljava kod autonomne opskrbe električnom energijom, primjerice kod **solarnog napajanja električnom energijom**. Inače kod uključivanja Teppan Yaki zbog vršnih vrijednosti napona može doći do sigurnosnog isključivanja. Elektronika se može oštetiti.
- ▶ Električna sigurnost Teppan Yaki može se zajamčiti samo ako je priključen na propisno instaliranu instalaciju sa zaštitnim vodičem. Ovaj temeljni sigurnosni uvjet mora biti ispunjen. U slučaju sumnje prepustite provjeru električne instalacije ovlaštenom električaru.
- ▶ Obavezno usporedite priključne podatke (frekvenciju i napon) s tipske naljepnice Teppan Yaki s onima električne mreže jer se podaci moraju obavezno poklapati kako ne bi došlo do oštećenja Teppan Yaki.
Prije priključivanja uređaja usporedite ove podatke. U slučaju sumnje obratite se stručno osposobljenom električaru.
- ▶ Višestruke utičnice ili produžni kabel ne jamče potrebnu sigurnost (opasnost od požara). Teppan Yaki nemojte na taj način priključivati na električnu mrežu.
- ▶ Teppan Yaki upotrebljavajte samo ako je ugrađen kako bi se mogao osigurati siguran rad.

Sigurnosne napomene i upozorenja

- ▶ Ovaj Teppan Yaki ne smije se koristiti na pokretnim mjestima (npr. na brodovima).
- ▶ Dodirivanjem dijelova pod naponom i preinakama na električnim ili mehaničkim dijelovima izlažete se opasnosti i možete uzrokovati smetnje u radu Teppan Yaki.
Nikada ne otvarajte kućište Teppan Yaki.
- ▶ Pravo na jamstvo gubite kada Teppan Yaki popravljaju od tvrtke Miele neovlaštene osobe.
- ▶ Samo uporabom originalnih zamjenskih dijelova Miele može jamčiti ispunjavanje sigurnosnih zahtjeva. Neispravni dijelovi smiju se zamijeniti isključivo takvim dijelovima.
- ▶ Teppan Yaki nije namijenjen radu s vanjskim tajmerom ili sa sustavom za daljinsko upravljanje.
- ▶ Ako je uklonjen utikač s priključnog voda ili priključni vod nije opremljen utikačem, električar mora priključiti Teppan Yaki na električnu mrežu.
- ▶ Ako se ošteti priključni električni kabel, kvalificirani električar ga treba zamijeniti posebnim električnim kabelom (pogledajte poglavlje „Električni priključak“).

Sigurnosne napomene i upozorenja

- ▶ Kod ugradnje, održavanja i popravaka, Teppan Yaki se mora potpuno isključiti iz električne mreže. U to se uvjerite na sljedeći način:
 - Isključite osigurače u električnoj instalaciji.
 - Potpuno odvrnite rastalne osigurače u električnoj instalaciji.
 - Izvucite utikač (ako postoji) iz utičnice. Pri tome nemojte povlačiti žicu već utikač.
- ▶ Opasnost od električnog udara.

Ako je neispravan, Teppan Yaki nemojte upotrebljavati ili ga odmah isključite. Isključite Teppan Yaki iz napajanja. Obratite se servisu.
- ▶ Kada je Teppan Yaki ugrađen iza primjerice vrata namještaja, ta vrata ne zatvarajte tijekom korištenja Teppan Yaki. Iza zatvorenih vrata namještaja sakuplja se toplina i vlaga. Time se može oštetiti Teppan Yaki, ormarić i pod. Vrata ormarića zatvorite tek kad se indikatori preostale topline ugase.

Sigurnosne napomene i upozorenja

Pravilna uporaba

- ▶ Teppan Yaki uporabom postaje vruć i takav je još neko vrijeme nakon isključenja. Tek nakon što se isključe indikatori preostale topline, nema više opasnosti od opekotina.
- ▶ Predmeti se u blizini uključenog Teppan Yaki zbog visokih temperatura mogu zapaliti.
Teppan Yaki nikada ne upotrebljavajte za grijanje prostorije.
- ▶ Ulja i masti mogu se zapaliti od pregrijavanja. Kada radite s uljima i mastima Teppan Yaki ni u jednom trenutku ne ostavljajte bez nadzora. Vatru uzrokovanu uljem i mastima ne gasite vodom. Isključite Teppan Yaki.
Plamen pažljivo ugušite poklopcem ili krpom.
- ▶ SmartLine element tijekom rada nemojte ostaviti bez nadzora. Uvijek nadzirite kratke postupke kuhanja i prženja.
- ▶ Plamen može zapaliti filter za sakupljanje masnoće u napi. Nikada nemojte flambirati ispod nape.
- ▶ Kada se sprejevi, lako zapaljive tekućine ili drugi zapaljivi materijali zagriju, mogu se zapaliti. Lako zapaljive predmete nemojte držati u ladici neposredno ispod Teppan Yaki. Ako se u ladici nalazi umetak za pribor za jelo, mora biti od materijala otpornog na toplinu.
- ▶ U zatvorenim se limenkama prilikom ukuhavanja ili zagrijavanja stvara previsoki tlak zbog čega mogu prsnuti. Teppan Yaki ne koristite za ukuhavanje i zagrijavanje limenki.
- ▶ Ako je Teppan Yaki prekriven, kod slučajnog uključivanja ili postojeće preostale topline postoji opasnost da se pokrovni materijal zapali, rasprsne ili otopi. Teppan Yaki nikada ne prekrivajte primjerice pokrovom, krpom ili zaštitnom folijom.

Sigurnosne napomene i upozorenja

- ▶ Ako na Teppan Yaki odložite metalne predmete dok je uređaj još uključen, ako se isti slučajno uključi ili onda kada je površina još topla, odloženi se metalni predmeti mogu zagrijati. Drugi materijali mogu se rastopiti ili se zapaliti. Teppan Yaki nemojte upotrebljavati kao površinu za odlaganje. Teppan Yaki nakon uporabe isključite.
- ▶ Na vrući se Teppan Yaki možete opeći. Prije bilo kakvih radova na Teppan Yaki zaštitite ruke kuhinjskim rukavicama ili hvataljkama za posuđe. Upotrebljavajte samo suhe kuhinjske rukavice ili hvataljke za posuđe. Mokar ili vlažan tekstil bolje provodi toplinu i može parom uzrokovati opekline.
- ▶ Ako u blizini Teppan Yaki upotrebljavate neki električni uređaj (npr. ručnu miješalicu) pripazite da kabel električnog uređaja ne dodiruje zagrijani Teppan Yaki. Može se oštetiti izolacija kabela.
- ▶ Vrući predmeti oslonjeni o senzorske tipke i pokazivač mogu uništiti elektroniku. Na senzorske tipke i pokazivač nikada ne stavljajte vruće lonce niti tave.
- ▶ Zbog velike brzine zagrijavanja indukcije, u određenim okolnostima, temperatura u kratkom vremenu može doseći temperaturu samozapaljenja ulja i masti. Teppan Yaki tijekom rada nemojte ostaviti bez nadzora.
- ▶ Samo za osobe s ugrađenim pacemakerom: u neposrednoj blizini uključenog Teppan Yaki nastaje elektromagnetsko polje. Negativan utjecaj na pacemaker nije vjerojatan. U slučaju sumnje obratite se proizvođaču pacemakera ili svom liječniku.
- ▶ Elektromagnetsko polje koje nastaje kada je Teppan Yaki uključen može utjecati na funkciju magnetiziranih predmeta. Kreditne kartice, uređaji za pohranu podataka, džepna računala itd. ne smiju biti u neposrednoj blizini uključenog Teppan Yaki.
- ▶ Metalni predmeti koji se čuvaju u ladici ispod Teppan Yaki kod duljeg, intenzivnog korištenja istog mogu postati vrući. U ladici neposredno ispod Teppan Yaki nemojte držati metalne predmete.

Sigurnosne napomene i upozorenja

► Teppan Yaki je opremljen ventilatorom. Kada se ispod ugrađenog Teppan Yaki nalazi ladica, potrebno je paziti da postoji dovoljan razmak između sadržaja ladice i donje strane uređaja kako bi se za Teppan Yaki osigurala dovoljna cirkulacija hladnog zraka. U ladici se ne smiju čuvati šiljasti ili mali predmeti kao ni papir jer se kroz otvor za ventilaciju mogu usisati u kućište i tako oštetiti ventilator ili onemogućiti ventilaciju.

► Teppan Yaki postaje vrlo vruć. Nemojte upotrebljavati presvučeni pribor za roštilj. Nije prikladan niti kuhinjski pribor otporan na visoke temperature.

Čišćenje i održavanje

▶ Para parnog čistača može doprijeti do dijelova pod naponom i uzrokovati kratki spoj.

Za čišćenje Teppan Yaki nemojte nikada upotrebljavati parni čistač.

▶ Kada je Teppan Yaki ugrađen iznad pirolitičke pećnice ili štednjaka, nemojte ga uključivati tijekom postupka pirolize jer se može uključiti zaštita od pregrijavanja Teppan Yaki (pogledajte poglavlje „Sigurnosne značajke“, odlomak „Zaštita od pregrijavanja“).

Vaš doprinos zaštiti okoliša

Zbrinjavanje ambalaže

Ambalaža štiti uređaj od oštećenja tijekom transporta. Ambalažni materijal odabran je imajući u vidu utjecaj na okoliš i mogućnost zbrinjavanja te se zato može reciklirati.

Recikliranjem ambalažnog materijala štede se sirovine i smanjuje nakupljanje otpada.

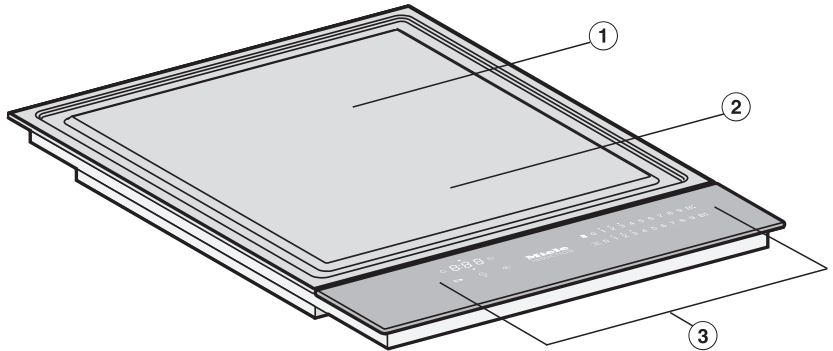
Zbrinjavanje dotrajalog uređaja

Električni i elektronički uređaji sadrže brojne korisne materijale. Sadrže i određene tvari, mješavine i dijelove, koji su bili neophodni za njihovu funkciju i sigurnost. Te tvari u kućnom otpadu ili zbog nepropisnog zbrinjavanja mogu naškoditi zdravlju ljudi i okolišu. Stoga dotrajali uređaj nikada nemojte bacati u kućni otpad.



Umjesto takvog načina zbrinjavanja koristite službene sabirne centre za prihvatanje i daljnju obradu dotrajalih električnih i elektroničkih uređaja u zajednici, na prodajnom mjestu ili kod tvrtke Miele. Ukoliko se na uređaju nalaze osobni podaci, iste preporučujemo izbrisati. Ukoliko ih ostavite na uređaju, to činite na vlastitu odgovornost. Molimo pazite da je do transporta Vaš stari uređaj zbrinut na način da ne dovodi djecu u opasnost.

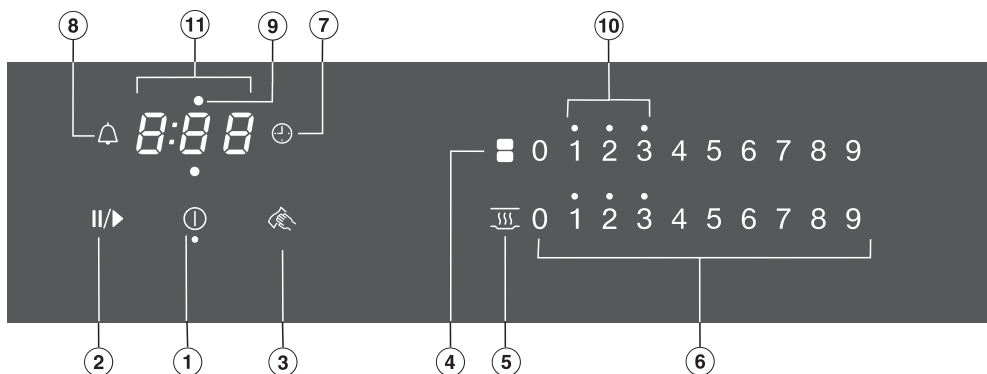
Tepan Yaki



- ① Tepan stražnji dio
- ② Tepan prednji dio
- ③ Upravljački elementi/Prikazi

Pregled

Upravljački elementi/Prikazi



Senzorske tipke

- 1 Uključivanje/isključivanje SmartLine elementa
- 2 Stop&Go
- 3 Zaštita pritiska senzorskih tipki prilikom brisanja
- 4 Povezivanje/odvajanje grijaćih tijela
- 5 Aktivacija/deaktivacija funkcije održavanja topline
- 6 Linija s brojevima
Za podešavanje razine snage/podsjetnika minuta i isključivanja
- 7 Odabir grijaćeg tijela, automatsko isključivanje

- 8 Podsjetnik minuta

Indikatori

- 9 Dodjela grijaćeg tijela, automatsko isključivanje
- 10 Preostala toplina
- 11 Indikator tajmera

0:00 do 9:59 Vrijeme

L0C Aktivirana je blokada uključivanja/zaključavanje

dE Aktiviran je demonstracijski način rada

- Zalijepite priloženu naljepnicu, koja se isporučuje s dokumentima uz uređaj, na za to predviđeno mjesto u poglavlju „Servis“.
- Uklonite eventualne zaštitne folije i naljepnice.

Prvo čišćenje SmartLine elementa

- Vlažnom krpom obrišite površine i osušite ih.

Prva uporaba SmartLine elementa


Dijelovi od metala zaštićeni su odgovarajućim sredstvom za njegu. Kada se SmartLine element upotrebljava po prvi put može doći do stvaranja mirisa i eventualne pojave dima. I kod zagrijavanja indukcijskih krugova u prvim satima korištenja može doći do stvaranja mirisa. Kod svakog sljedećeg korištenja neugodan miris se smanjuje i na kraju sasvim nestaje.

Miris i eventualni dim ne znače da je uređaj pogrešno priključen ili da je pokvaren. Pojava nije štetna po zdravlje.

Vodite računa o tome da je vrijeme zagrijavanja kod indukcije znatno kraće od uobičajenog načina zagrijavanja.

Način rada indukcije

Površina za pripremu zagrijava se indukcijski. Ispod ploče za pripremu nalazi se indukcijska zavojnica. Kod uključivanja Teppan Yaki zavojnica stvara magnetsko polje koje izravno djeluje na površinu i zagrijava je.

 Opasnost od opekline vrućim predmetima.

Ako na Teppan Yaki odložite metalne predmete dok je uređaj još uključen, ako se isti slučajno uključi ili onda kada je površina još topla, odloženi se metalni predmeti mogu zagrijati.

Teppan Yaki nemojte upotrebljavati kao površinu za odlaganje.

Teppan Yaki nakon uporabe isključite senzorskom tipkom .

Rasponi podešavanja

Postupak pripreme	Raspon podešavanja
Zadržavanje topline pripremljenih namirnica	1–2
Pirjanje voća, primjerice komada jabuke, polovica kruške, ploški banane	3–4
Pirjanje povrća, primjerice kolutića poriluka, ploški šampinjona, prutića paprike, kolutića luka itd.	4–5
Lagano prženje jaja na oko, ribe, mesa, kobasica, odrezaka, povrća slanine	5–6
Priprema mesa, ribe, krumpira za pečenje, popečaka od krumpira, palačinki	6–8
Priprema odrezaka, palačinki, mariniranih mesnih jela, primjerice girosa, komadića mesa u umaku	8–9

Ovi podaci služe samo kao orijentacijske vrijednosti. Trajanje pripreme uvijek ovisi o vrsti, svojstvima i debljini namirnica.


Rukovanje


Princip rukovanja


SmartLine element opremljen je elektromskim senzorskim tipkama koje reagiraju na dodir prsta. Senzorsku tipku za uključivanje/isključivanje ① morate iz sigurnosnih razloga prilikom uključivanja malo duže držati pritisnutom od ostalih tipki.

Svaka reakcija tipke potvrđuje se zvučnim signalom.

Kada je SmartLine element isključen svijetli samo simbol senzorske tipke za uključivanje/isključivanje ①. Kada uključite SmartLine element pale se ostali simboli.

 Greška koja se javlja ako su senzorske tipke zaprljane i/ili pokrivene. Senzorske tipke neće reagirati ili može doći do neželjenih reakcija, možda i do automatskog isključivanja ploče za kuhanje (pogledajte poglavlje „Sigurnosne značajke”, odlomak „Sigurnosno isključivanje”). Vruće posuđe na senzorskim tipkama/prikazima može oštetiti elektromske komponente ispod. Senzorske tipke i prikazi moraju biti čisti, na njih ne odlažite predmete niti vruće posuđe.


Teppan Yaki ima 2 Teppan područja, koja se mogu odvojeno uključivati i regulirati. Kod većih količina cijelu površinu ploče možete koristiti za pripremu jela ili održavanje topline. Kod manjih količina možete na stražnjoj strani možete pripremati jelo, a prednju stranu možete koristiti za funkciju održavanja topline .

 Opasnost od požara uslijed pregrijanog jela.

Jelo koje se tijekom pripreme ne nadgleda može se pregrijati i zapaliti. Teppan Yaki tijekom rada nemojte ostavljati bez nadzora.

Vodite računa o tome da je vrijeme zagrijavanja kod indukcije puno kraće.

Uključivanje Teppan Yaki


- Dodirnite senzorsku tipku .

Svijetle sve ostale senzorske tipke. Ako ne uslijedi unos, Teppan Yaki se iz sigurnosnih razloga nakon par sekundi ponovno isključuje.

Podešavanje razine snage

- Na odgovarajućoj liniji s brojevima dodirnite senzorsku tipku za željeni stupanj snage.


Isključivanje

- Kako biste isključili Teppan područje dodirnite senzorsku tipku **0** na odgovarajućoj liniji s brojevima.
- Kako biste isključili Teppan Yaki i time oba Teppan područja, dodirnite senzorsku tipku .

Prikaz preostale topline

Ako je SmartLine element vruć, nakon isključivanja svijetli prikaz preostale topline. Neovisno o temperaturi, iznad razine snage rada 1, 2 i 3 prikazuju se po jedna točka.

Točke indikatora preostale topline isključuju se jedna za drugom tijekom hlađenja SmartLine elementa. Zadnja točka isključuje se tek nakon što se SmartLine element može dodirnuti bez opasnosti od opeklina.

 Opasnost od opeklina vrućim površinama.

Po završetku kuhanja sve su površine vruće.

Sve dok svijetli indikator preostale topline, nemojte dodirivati površine.

Rukovanje

Podešavanje razine snage - proširen raspon podešavanja

Tvornički je programirano 9 razina snage. Ako želite preciznije podešavanje, raspon razina snage može se proširiti na 17 razina snage (pogledajte poglavlje „Programiranje“).

- Dodirnite skalu za upravljanje između senzorskih tipki.

Senzorske tipke ispred i iza međurazine su svjetlije od ostalih tipki.

Primjer:

Ako ste podesili razinu snage 7., 7 i 8 svijetle jače od ostalih senzorskih tipki.

Povezivanje grijaćih tijela

Grijaća tijela se mogu zajedno uključiti, ukoliko želite s jednom postavkom upravljati cijelom površinom. Postavkama se upravlja na liniji s brojevima.

- Dodirnite senzorsku tipku .

Savjeti za pripremu jela

Prije svake uporabe prebrišite Teppan Yaki vlažnom krpom kako biste uklonili čestice prašine ili druge ostatke.


- Teppan Yaki načelno prethodno zagrijte 2–3 minute. Pritom postavite stupanj snage na kojem kasnije želite pripremati jelo.
- Teppan Yaki mora biti dovoljno vruć, prvenstveno kod pripreme mesa. Kod preniske temperature iz mesa izlazi previše soka.
- Kod pripreme jela na Teppan Yaki potrebno je tek malo masnoće, a za marinirane namirnice masnoća nije potrebna.
- Koristite samo masnoće ili ulja koja imaju izrazitu sposobnost zagrijavanja.
- Preporučujemo mariniranje namirnica koje se pripremaju. Time će im okus biti posebno aromatičan.
- Papirnatim ručnicima lagano posušite vlažne namirnice koje pripremate kako biste izbjegli prskanje.
- Meso posolite tek nakon pripreme, jer bi se u protivnom moglo sasušiti.

Održavanje topline

Funkcija održavanja topline ne služi za zagrijavanje ohlađenih jela već za održavanje jela toplima odmah nakon pripreme.

Maksimalno vrijeme održavanja jela toplim iznosi 2 sata.

Aktivacija/deaktivacija funkcije održavanja topline

- Dodirnite senzorsku tipku  željene zone za kuhanje.

Tajmer

Ako želite upotrebljavati tajmer, Smart-Line element mora biti uključen.

Možete podesiti vrijeme od 1 minute (0:01) do 9 sati 59 minuta (9:59).

Vrijeme do 59 minuta prikazuje se u minutama (0:59), a vrijeme iznad 60 minuta u satima i minutama. Vrijeme se prikazuje prema redosljedu sati, minute mjesto desetice, minute jedinično mjesto.

Primjer:


59 minuta = 0:59, unos: 5-9




80 minuta = 1:20, unos: 1-2-0

Nakon unosa prve brojčane vrijednosti indikator tajmera statično svijetli, nakon unosa drugog broja prvi broj skače ulijevo, nakon unosa trećeg broja prvi i drugi broj skaču ulijevo.

Tajmer se može upotrebljavati za 2 funkcije:

- za podešavanje podsjetnika minuta,
- za automatsko isključivanje zone za kuhanje/grijača/Teppan područja.

Funkcije se mogu koristiti istovremeno. Prikazuje se uvijek kraće vrijeme i senzorska tipka  (podsjetnik minuta) ili pulsiraju indikator za automatsko isključivanje.

Ako u pozadini želite prikaz tijeka preostalog vremena dodirnite senzorsku tipku  ili . Ukoliko su programirana vremena isključivanja, dodirnite senzorsku tipku  onoliko puta dok odgovarajući indikator ne počne pulsirati.

Podsjetnik minuta

Podsjetnik minuta se podešava lijevom ili prednjom lijevom brojevnom linijom (ovisno o modelu).

Podešavanje podsjetnika minuta

- Dodirnite senzorsku tipku .

Indikator tajmera počinje treperiti.


- Podesite željeno vrijeme.

Promjena podsjetnika minuta

- Dodirnite senzorsku tipku .

- Podesite željeno vrijeme.

Poništavanje podsjetnika minuta

- Senzorsku tipku  dodirnite toliko puta dok se na indikatoru tajmera ne pojavi 0:00.

Automatsko isključivanje grijača/Teppan područja

Možete podesiti vrijeme nakon kojeg će se grijač/Teppan područje automatski isključiti. Funkcija se može koristiti istovremeno za sve grijače/Teppan područja.

Vrijeme isključivanja podešava se na liniji s brojevima grijača/Teppan područja, za automatsko isključivanje.

Ako je programirano vrijeme dulje od maksimalno dozvoljenog vremena rada, sigurnosni sustav isključuje grijač/Teppan područje (pogledajte poglavlje „Sigurnosne značajke”, odlomak „Sigurnosno isključivanje”).

- Za željeni grijač/Teppan područje podesite stupanj snage.
- Dodirnite senzorsku tipku ⊖.

Indikator treperi.

- Podesite željeno vrijeme.
- Ako želite podesiti vrijeme isključivanja za još jedan grijač/Teppan područje postupite kao što je prethodno opisano.

Ako je podešeno više vremena isključivanja, prikazuje se najkraće preostalo vrijeme i treperi odgovarajući indikator. Ostali indikatori stalno svijetle.

- Ako želite prikazati preostalo vrijeme koje se odbrojava u pozadini, dodirnite senzorsku tipku ⊖ toliko puta da počne treperiti indikator željenog grijača/Teppan pečenja.

Promjena vremena isključivanja

- Dodirnite senzorsku tipku ⊖ toliko puta da počne treperiti indikator željenog grijača/Teppan područja.
- Podesite željeno vrijeme.

Brisanje vremena isključivanja

- Dodirnite senzorsku tipku ⊖ toliko puta da počne treperiti indikator željenog grijača/Teppan područja.
- Na liniji s brojevima dodirnite 0.

Dodatne funkcije

Stop&Go

Prilikom aktivacije funkcije Stop&Go podešena se razina snage smanjuje na 1. Razine snage i postavka tajmera ne mogu se promijeniti, a SmartLine element može se samo isključiti. Zadržava se podsjetnik minuta i vrijeme isključivanja.

Deaktivacijom se ponovno vraća na posljednje postavke snage.

Ako se funkcija ne deaktivira u roku od 1 sata, SmartLine element se isključuje.

Aktivacija/Deaktivacija

- Dodirnite senzorsku tipku II/▶.

Recall

Ako se SmartLine element zabunom isključi tijekom uporabe, pomoću ove funkcije možete ponovno uspostaviti sve postavke. SmartLine element mora se ponovno uključiti unutar 10 sekundi nakon isključenja.


- Ponovo uključite SmartLine element.

Trepere prethodno podešeni stupnjevi snage.


- Odmah dodirnite trepereći simbol stupnja snage pečenja.

Sve se odvija po posljednjim postavkama.

Zaštita pritiska senzorskih tipki prilikom brisanja


Senzorske tipke SmartLine elementa možete zaključati na 20 sekundi kako bi obrisali eventualne nečistoće. Senzorska tipka  se ne zaključava.

Uključivanje

- Dodirnite senzorsku tipku .

Tajmer prikazuje preostalo vrijeme.

Isključivanje

- Dodirnite senzorsku tipku  dok se ne ugasi prikaz tajmera.

Demonstracijski način rada

Ova funkcija omogućuje prezentiranje SmartLine elementa bez zagrijavanja.

Uključivanje/isključivanje demonstracijskog načina rada

- Uključite SmartLine element.
- Na bilo kojoj liniji s brojevima dodirnite senzorsku tipku 0.
- Potom istovremeno dodirnite senzorsku tipku 0 i 2 u trajanju od 6 sekundi.

Indikator tajmera treperi nekoliko sekundi DE naizmjenično s ON (aktiviran je demonstracijski način rada) ili OFF (deaktiviran je demonstracijski način rada).

Prikaz podataka SmartLine elementa

Može se prikazati oznaka modela i verzija softvera Vašeg SmartLine elementa. Na SmartLine elementu se ne smije nalaziti posuđe.

Oznaka modela

- Uključite SmartLine element.
- Na bilo kojoj liniji s brojevima dodirnite senzorsku tipku 0.
- Potom istovremeno dodirnite senzorske tipke 0 i 4.

Na indikatoru tajmera trepere naizmjenično 2 brojke:

12 treperi naizmjenično s $34 = CS 1234$

Verzija softvera

- Uključite SmartLine element.
- Na bilo kojoj liniji s brojevima dodirnite senzorsku tipku 0.
- Potom istovremeno dodirnite senzorske tipke 0 i 3.

Na indikatoru tajmera pojavljuju se brojevi:

$2:00 =$ verzija softvera

Sigurnosne značajke

Blokada uključivanja / Zaključavanje

Zaključavanje se deaktivira u slučaju nestanka električne energije.

Kako bi se spriječilo nenamjerno uključivanje SmartLine elementa ili promjena postavki, element se može zaključati ili se može aktivirati blokada uključivanja.

Blokada uključivanja aktivira se dok je SmartLine element isključen. Kad je blokada uključena, element se ne može uključiti i tajmerom se ne može upravljati. I dalje istječe podešeni podsjetnik minuta. SmartLine element je tako programiran da se blokada uključivanja može samo ručno aktivirati. Programiranje se može tako podesiti da se blokada uključivanja automatski aktivira 5 minuta nakon isključivanja SmartLine elementa (pogledajte poglavlje „Programiranje“).

Zaključavanje se aktivira dok je SmartLine element aktiviran. Ako je zaključavanje uključeno, SmartLine elementom se može rukovati samo na sljedeći način:

- Podešeni stupnjevi snage ne mogu se mijenjati.
- Podešeni podsjetnik minuta može se mijenjati.
- SmartLine element može se samo isključiti.

Ako se dodirne nedopuštena tipka dok je aktivirana blokada uključivanja ili zaključavanje, na indikatoru tajmera se na nekoliko sekundi pojavljuje *LOL* te se oglašava zvučni signal.

Aktivacija blokade uključivanja

- Senzorsku tipku ① dodirnite na 6 sekundi.



Na indikatoru tajmera sekunde se odbrojavaju silazno. Po isteku odbrojanja na indikatoru tajmera se pojavljuje *LOL*. Aktivirana je blokada uključivanja.

Deaktivacija blokade uključivanja

- Senzorsku tipku ① dodirnite na 6 sekundi.



Na indikatoru tajmera kratko se pojavljuje *LOL*, te se potom sekunde odbrojavaju silazno. Po isteku je deaktivirana blokada uključivanja.

Aktivacija zaključavanja

- Istovremeno dodirnite senzorsku tipku  i  u trajanju od 6 sekundi.

Na indikatoru tajmera sekunde se odbrojavaju silazno. Po isteku odbrojavanja na indikatoru tajmera se pojavljuje *LDC*. Aktivirano je zaključavanje.

Deaktivacija zaključavanja

- Istovremeno dodirnite senzorsku tipku  i  u trajanju od 6 sekundi.

Na indikatoru tajmera kratko se pojavljuje *LDC*, te se potom sekunde odbrojavaju silazno. Zaključavanje je po isteku deaktivirano.

Sigurnosne značajke

Sigurnosno isključivanje

Pokrivene senzorske tipke

Vaš se SmartLine element automatski isključuje ako se jedna ili više senzorskih tipki pokrije na duže od 10 sekundi, primjerice prstom, jelom koje je prekipjelo ili odloženim predmetima. Na senzorskoj tipki ① kratko treperi \mathcal{L} te se oglašava zvučni signal.

Kada uklonite predmete i/ili prljavštinu, \mathcal{L} se gasi, te je SmartLine element ponovno spreman za uporabu.

Vrijeme korištenja je predugo

Sigurnosno isključenje automatski se pokreće kada se SmartLine element zagrijava neuobičajeno dugo vremena. Navedeno vrijeme ovisi o odabranoj razini snage. Ako je vrijeme prekoračeno, grijač se isključuje te se prikazuje preostala toplina. SmartLine element ponovo možete pokrenuti kao i obično.

SmartLine element tvornički je programiran na sigurnosnu razinu 0. Po potrebi možete podesiti višu sigurnosnu razinu s kratkim maksimalnim trajanjem rada (vidi tablicu).

Stupanj snage*	Maksimalno vrijeme rada [h:min]		
	Sigurnosna razina		
	0**	1	2
1	10:00	8:00	5:00
1.	10:00	7:00	4:00
2/2.	5:00	4:00	3:00
3/3.	5:00	3:30	2:00
4/4.	4:00	2:00	1:30
5/5.	4:00	1:30	1:00
6/6.	4:00	1:00	00:30
7/7.	4:00	00:42	00:24
8	4:00	00:30	00:20
8.	4:00	00:30	00:18
9	1:00	00:24	00:10

* Stupnjevi snage s točkom dostupni su samo kod proširenog raspona stupnjeva snage (pogledajte poglavlje „Raspon podešavanja“).

** Tvornička postavka

Zaštita od pregrijavanja

Sve indukcijske zavojnice i rashladna tijela elektronike opremljeni su s po jednom zaštitom od pregrijavanja. Prije pregrijavanja indukcijskih zavojnica i/ili rashladnih tijela, zaštita od pregrijavanja provodi jednu od sljedećih mjera za odgovarajuću zonu za kuhanje ili cijelu ploču za kuhanje:

Indukcijske zavojnice

- Podešena razina snage se smanjuje.
- Teppan područje se automatski isključuje. Na indikatoru tajmera treperi *Err* naizmjenično s *44*.

Teppan područje možete ponovno uključiti na uobičajeni način, kada nestane dojava greške.

Rashladno tijelo

- Podešena razina snage se smanjuje.
- Teppan područje se automatski isključuje.

Tek nakon što se rashladno tijelo dovoljno ohladi, možete ponovno na uobičajeni način koristiti Teppan područje.

Zaštita od pregrijavanja može se aktivirati u sljedećim situacijama:

- Mast ili ulje se zagrijava na visokom stupnju snage.
- Donja strana Teppan Yaki nema dovoljan dovod zraka.
- Teppan područje ponovo se uključilo nakon nestanka električne energije.

Ako se zaštita od pregrijavanja ponovno aktivira unatoč uklanjanja uzroka, nazovite servis.

Programiranje

Programiranje SmartLine elementa možete prilagoditi vlastitim potrebama. Možete promijeniti više postavki jednu za drugom.

Nakon otvaranja programiranja prikazuje se simbol \ominus i na tajmeru *PC*. Nakon nekoliko sekundi na indikatoru tajmera naizmjenično treperi *P:01* (program 01) i *C:01* (kôd).

Promjena programiranja

Pokretanje programiranja

- Dok je **SmartLine element isključen istovremeno** dodirnite senzorsku tipku \ominus i **II/▶** toliko dugo dok se na indikatoru tajmera \ominus ne prikaže simbol *PC*.

Podešavanje programa

Kod dvoznamenkastih brojeva programa morate prvo podesiti mjesto desetice.

- Dodirnite senzorsku tipku \ominus toliko puta dok se ne prikaže željeni broj programa, ili dodirnite odgovarajuću brojku na liniji s brojevima.

Podešavanje kôda

- Dodirnite senzorsku tipku \ominus toliko puta dok se ne prikaže željeni broj kôda, ili dodirnite odgovarajuću brojku na liniji s brojevima.

Pohranjivanje postavki

- Dok se program prikazuje (npr. *P:01*), senzorsku tipku \ominus dodirujte dok se ne isključe indikatori.

Bez pohranjivanja postavki

- Dodirnite senzorsku tipku **II/▶** tako dugo dok se ne isključe indikatori.

Program ¹⁾		Kôd ²⁾	Postavke
P:01	Demonstracijski način rada	C:00	Isključen demonstracijski način rada
		C:01	Uključen demonstracijski način rada ³⁾
P:03	Tvornička postavka	C:00	Bez povrata na tvorničke postavke
		C:01	Povrat na tvorničke postavke
P:04	Opseg razina snage	C:00	9 razina snage
		C:01	17 razina snage ⁴⁾
P:06	Zvučni signal kod dodira senzorske tipke	C:00	Isključen ⁵⁾
		C:01	Tih
		C:02	Srednje glasan
		C:03	Glasan
P:07	Zvučni signal tajmera	C:00	Isključen ⁵⁾
		C:01	Tih
		C:02	Srednje glasan
		C:03	Glasan
P:08	Blokada uključivanja	C:00	Samo ručno aktiviranje blokade uključivanja
		C:01	Automatsko aktiviranje blokade uključivanja
P:09	Maksimalno vrijeme rada	C:00	Sigurnosna razina 0
		C:01	Sigurnosna razina 1
		C:02	Sigurnosna razina 2

Programiranje

Program ¹⁾		Kôd ²⁾	Postavke
P:12	Brzina odaziva senzorskih tipki	C:00	Spora
		C:01	Standardna
		C:02	Brza


1) Programi koji nisu navedeni nisu programirani.

2) Tvornički podešen kôd označen je podebljano.

3) Nakon uključivanja SmartLine elementa, na indikatoru tajmera se na nekoliko sekundi prikazuje *dE*.

4) U tekstu i u tablicama su proširene razine snage zbog boljeg razumijevanja prikazane s točkom iza broja.


5) Nije isključen zvuk senzorske tipke za uključivanje/isključivanje.

 Opasnost od opekline vrućim površinama.

Po završetku kuhanja sve su površine vruće.

Isključite Teppan Yaki.

Pustite da se površine ohlade prije no što očistite Teppan Yaki.

 Šteta uzrokovana prodiranjem vlage u uređaj.

Para parnog čistača može doprijeti do dijelova pod naponom i uzrokovati kratki spoj.

Za čišćenje Teppan Yaki nemojte nikada upotrebljavati parni čistač.

Sve vanjske površine mogu se obojiti ili promijeniti boju, ako upotrebljavate neprikladno sredstvo za čišćenje. Površine su osjetljive na ogrebotine. Odmah uklonite ostatke sredstva za čišćenje.

Nemojte upotrebljavati abrazivna sredstva za čišćenje.

SmartLine element se treba ohladiti prije svakog čišćenja.

- Nakon svakog korištenja očistite SmartLine element i pripadajući pribor.
- SmartLine element osušite nakon svakog vlažnog čišćenja, kako bi spriječili stvaranje kamenca.

Neprikladna sredstva za čišćenje

Kako biste izbjegli oštećivanje površina, za čišćenje nemojte upotrebljavati

- sredstva za čišćenje koja sadrže sodu, amonijak, kiseline ili klor
- sredstva za uklanjanje kamenca
- sredstva za uklanjanje mrlja i hrđe
- abrazivna sredstva za čišćenje, primjerice prašak za ribanje, mlijeko za ribanje, kamen za čišćenje
- sredstva za čišćenje koja sadrže otapala
- sredstva za čišćenje perilica za posude
- raspršivače za čišćenje roštilja i pećnica
- sredstva za čišćenje stakla
- grube spužvice i četke za ribanje (npr. spužvice za čišćenje lonaca) ili korištene spužvice s ostacima sredstva za ribanje
- gumice za uklanjanje prljavštine

Čišćenje i održavanje

Upravljačka ploča

- Uklonite gruba zaprljanja vlažnom krpom, zalijepljene ostatke strugalicom za staklo.
- Upravljačku ploču očistite s Miele sredstvom za čišćenje staklokeramičkih površina i površina od plemenitog čelika (vidi poglavlje „Dodatni pribor“) ili uobičajenim sredstvom za čišćenje staklokeramičkih površina, koristeći kuhinjski papir ili čistu krpom.
- Vlažnom krpom potom obrišite upravljačku ploču te ju osušite.

Površina za pripremu


- Veća zaprljanja odmah uklonite strugalicom.
- Ostavite površinu za pripremu da se ohladi, prebrišite je otopinom vruće vode i deterdženta te pričekajte da zaprljanja omekšaju. Površinu za pripremu očistite grubom stranom spužvice za pranje posuđa s nekoliko kapi Miele sredstva za pranje staklo-keramike i plemenitog čelika (pogledajte poglavlje „Dodatni pribor“). Površinu za pripremu potom obrišite vlažnom te ju posušite suhom, čistom krpom.

Nakon čišćenja uvijek prebrišite uređaj krpom namočenom u čistu vodu. Tako ćete spriječiti nakupljanje ostataka sredstva za čišćenje i ona kod sljedeće uporabe neće doći u dodir s namirnicama koje se pripremaju.

Za površinu za pripremu nikako ne koristite sredstvo za održavanje plemenitog čelika.

Sami možete ukloniti većinu grešaka i smetnji, koje se mogu pojaviti u svakodnevnom korištenju. U mnogo slučajeva možete uštedjeti vrijeme i novac, jer nećete morati zvati servis.

Sljedeće tablice pomoći će Vam u otkrivanju uzroka smetnji ili pogreški i pronalaženju njihovog rješenja.

Problem	Uzrok i rješenje
<p>SmartLine element se ne može uključiti.</p>	<p>SmartLine element nema napajanje.</p> <ul style="list-style-type: none"> ■ Provjerite je li osigurač električne instalacije isključen. Pozovite električara ili Miele servis (za jačinu osigurača pogledajte tipsku naljepnicu). <p>Možda je došlo do tehničke greške.</p> <ul style="list-style-type: none"> ■ Na približno 1 minutu odspojite SmartLine element od napajanja tako da <ul style="list-style-type: none"> – isključite odgovarajući osigurač ili do kraja odvrnete rastalni osigurač ili – isključite FID (diferencijalnu) sklopku. ■ Ako se SmartLine element ne može uključiti ni nakon ponovnog uključivanja/uvrtanja osigurača ili FID sklopke, obratite se električaru ili servisu.
<p>Nakon uključivanja SmartLine elementa, na indikatoru tajmera se na nekoliko sekundi prikazuje <i>LOC</i>.</p>	<p>Aktivirana je blokada uključivanja ili zaključavanje.</p> <ul style="list-style-type: none"> ■ Isključite blokadu uključivanja/zaključavanje (pogledajte poglavlje „Sigurnosne značajke”, odlomak „Blokada uključivanja/Zaključavanje”).
<p>SmartLine element se automatski isključio. Kod ponovnog uključivanja na senzorskoj tipki za uključivanje/isključivanje  prikazuje se uključeno <i>⏏</i>.</p>	<p>Jedna ili više senzorskih tipki je pokriveno, primjerice prstom, hranom koja je prekipjela ili odloženim predmetima.</p> <ul style="list-style-type: none"> ■ Uklonite zaprljanja i/ili predmete (pogledajte poglavlje „Sigurnosne značajke”, odlomak „Sigurnosno isključivanje”).
<p>Nakon uključivanja SmartLine elementa, na indikatoru tajmera se kratko prikazuje <i>dE</i>. SmartLine element se ne zagrijava.</p>	<p>SmartLine element je u demonstracijskom načinu rada.</p> <ul style="list-style-type: none"> ■ Istovremeno dodirnite senzorsku tipku 0 i 2 toliko dugo dok se na prikazu tajmera ne pojavi <i>dE</i> te treperi naizmjenično s <i>OFF</i>.

Što učiniti, ako ...

Problem	Uzrok i rješenje
<p>Teppan Yaki ili Teppan područje se automatski isključuje.</p>	<p>Vrijeme korištenja bilo je predugo.</p> <ul style="list-style-type: none"> ■ Ponovo uključite Teppan Yaki ili Teppan područje (pogledajte poglavlje „Sigurnosne značajke“, odlomak „Sigurnosno isključivanje“). <p>Aktivirala se zaštita od pregrijavanja.</p> <ul style="list-style-type: none"> ■ Pogledajte poglavlje „Sigurnosne značajke“, odlomak „Zaštita od pregrijavanja“.
<p>Nakon isključenja SmartLine elementa čuje se rad uređaja.</p>	<p>Ventilator za hlađenje će raditi sve dok se SmartLine element ne ohladi, a zatim će se automatski isključiti.</p>
<p>Senzorske tipke su preosjetljive ili neosjetljive.</p>	<p>Poremetila se osjetljivost senzorskih tipki.</p> <ul style="list-style-type: none"> ■ Pobrinite se da na SmartLine element ne pada izravno svjetlo (sunce ili umjetna rasvjeta) niti da je u prostoriji pretamno. ■ Po potrebi uklonite posuđe i očistite SmartLine element od ostataka. Pripazite da cijeli SmartLine element i senzorske tipke nisu pokrivene. ■ Prekinite napajanje SmartLine elementa na oko 1 minutu. ■ Ako problem ostane i nakon ponovnog uključivanja napajanja, nazovite servis.
<p>Na indikatoru tajmera treperi <i>Err</i> naizmjenično s 30 te se oglašava zvučni signal.</p>	<p>SmartLine element je pogrešno priključen.</p> <ul style="list-style-type: none"> ■ Odspojite SmartLine element s električne mreže. ■ Obratite se servisu.
<p>U indikatoru tajmera treperi 1 broj, primjerice 1-0, naizmjenično s troznamenkastim brojem.</p>	<p>Greška grijača</p> <ul style="list-style-type: none"> ■ Prekinite napajanje SmartLine elementa na oko 1 minutu. ■ Ako problem ostane i nakon ponovnog uključivanja napajanja, nazovite servis.

Problem	Uzrok i rješenje
<p>Na indikatoru tajmera <i>Err</i> treperi naizmjenično s brojevima.</p>	<p><i>Err044</i> Aktivirala se zaštita od pregrijavanja.</p> <ul style="list-style-type: none"> ■ Pogledajte poglavlje „Sigurnosne značajke“, odlomak „Zaštita od pregrijavanja“.
	<p><i>Err047, Err048 ili Err049</i> Ventilator je blokiran ili u kvaru.</p> <ul style="list-style-type: none"> ■ Provjerite je li ventilator blokiran nekim predmetom, primjerice vilicom, te predmet uklonite. ■ Ako se poruka greške i dalje javlja, obratite se servisu.
	<p><i>Err</i> i ostali brojevi Došlo je do greške u elektronici.</p> <ul style="list-style-type: none"> ■ Prekinite napajanje SmartLine elementa na oko 1 minutu. ■ Ako problem ostane i nakon ponovnog uključivanja napajanja, nazovite servis.

Dodatni pribor

Miele Vam sukladno Vašem proizvodu nudi velik izbor Miele dodatne opreme te sredstva za pranje i održavanje.

Te proizvode možete jednostavno naručiti putem Miele internet trgovine.

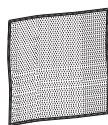
Proizvode možete nabaviti i preko Miele servisa (pogledajte kraj uputa za uporabu) i Miele specijalizirane prodavaonice.

Sredstvo za čišćenje staklokeramike i plemenitog čelika **250 ml**



Uklanja jača zaprljanja, mrlje od kamena i ostatke aluminija

Krpa od mikrovlakana



Za uklanjanje otisaka prstiju i blagih zaprljanja

Kontakt u slučaju smetnji

U slučaju problema koje ne možete sami riješiti obratite se Miele zastupniku ili Miele servisu.

Telefonski broj Miele servisa naći ćete na zadnjoj stranici ovog dokumenta.

Servisu je potrebna oznaka modela i tvornički broj. Oba podatka nalaze se na tipskoj naljepnici.

Tipaska naljepnica

Zalijepite priloženu tipsku naljepnicu. Provjerite podudara li se broj modela s podacima navedenim na poleđini ovog dokumenta.



Jamstvo

Trajanje jamstva je 2 godine.

Ostale informacije naći ćete u priloženim uvjetima jamstva.

Sigurnosne napomene za ugradnju

⚠ Šteta uzrokovana nestručnom ugradnjom.
SmartLine element se može oštetiti nestručnom ugradnjom.
Ugradnju SmartLine elementa bi trebalo izvršiti samo stručno osposobljeno osoblje.

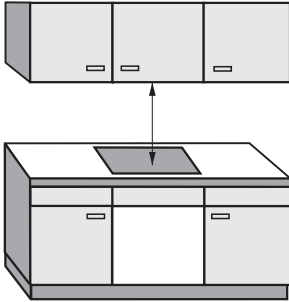
⚠ Električni udar uzrokovan naponom.
Nestručni priključak na električnu mrežu može uzrokovati strujni udar.
Priključivanje SmartLine elementa na električnu mrežu bi trebao izvršiti samo stručno osposobljen električar.

⚠ Šteta uzrokovana predmetima koji padaju.
SmartLine element se može oštetiti prilikom ugradnje gornjih kuhinjskih ormarića ili nape.
SmartLine element ugradite tek nakon što ste ugradili gornje ormariće ili napu.

- ▶ Furnir na radnoj ploči mora biti zalijepljen ljepilom otpornim na toplinu (100°C) kako se ne bi odlijepio ili izobličio. Kutni profili moraju biti otporni na toplinu.
- ▶ Ovaj SmartLine element se ne smije postavljati iznad rashladnih uređaja, perilica za posuđe ni iznad perilica i sušilica rublja.
- ▶ Ovaj SmartLine element smije se ugraditi samo iznad štednjaka ili pećnice koji su opremljeni sustavom za hlađenje nastalih para.
- ▶ Nakon ugradnje SmartLine elementa priključni kabel ne smije doći u dodir s vrućim dijelovima uređaja.
- ▶ Pridržavajte se sigurnosnih razmaka navedenih na sljedećim stranicama.

Sigurnosni razmaci

Sigurnosni razmaci iznad SmartLine elementa



Između SmartLine elementa i iznad postavljene nape mora ostati razmak kojeg preporučuje proizvođač nape.

Ukoliko su iznad SmartLine elementa postavljeni lako zapaljivi materijali (npr. ploča za vješanje), sigurnosni razmak mora iznositi barem 600 mm.

Ako je ispod nape ugrađeno više SmartLine elemenata za koje se navode različiti sigurnosni razmaci, pridržavajte se najvećeg navedenog sigurnosnog razmaka.

Ugradnja

Sigurnosni razmak bočno i straga

Preporučeno je da se prilikom ugradnje SmartLine elementa s lijeve i desne strane osigura dovoljno prostora.

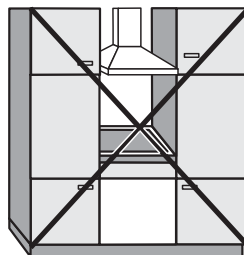
Na stražnjoj strani SmartLine elementa potrebno je osigurati dolje naveden minimalni razmak ① između visokog ormarića ili zida.

S jedne strane SmartLine elementa (lijevo ili desno) potrebno je od visokog ormarića ili zida osigurati dolje naveden minimalni razmak ②, ③ a na suprotnoj strani minimalni razmak od 300 mm.

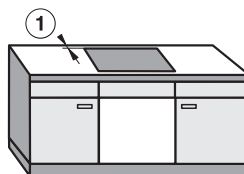
① Najmanji razmak **straga** od izreza u radnoj ploči do stražnjeg ruba radne ploče: 50 mm.

② Minimalni razmak **desno** od izreza u radnoj ploči do bočnog elementa (npr. visokog ormarića) ili zida: 50 mm.

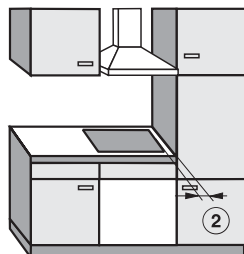
③ Minimalni razmak **lijevo** od izreza u radnoj ploči do bočnog elementa (npr. visokog ormarića) ili zida: 50 mm.



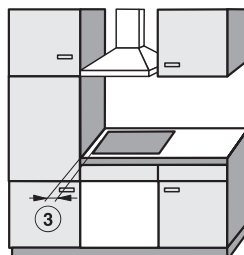
Nije dozvoljeno



Vrlo preporučljivo



Nije preporučljivo



Nije preporučljivo

Minimalni razmak ispod SmartLine elemenata

Kako bi se zajamčila ventilacija SmartLine elementa, ispod ploče za kuhanje treba zadržati minimalni razmak od pećnice, od pregradnog dna ili ladice.

Minimalni razmak donjeg ruba SmartLine elementa do

- gornjeg ruba pećnice: 15 mm
- gornjeg ruba pregradnog dna: 15 mm
- gornjeg ruba ladice: 5 mm
- dna ladice: 75 mm

Pregradno dno

Ugradnja pregradnog dna ispod SmartLine elementa nije potrebna, ali je moguća.

Za provođenje priključnog strujnog voda na stražnjoj je strani potrebno ostaviti slobodan prorez od 10 mm. Za bolju ventilaciju SmartLine elementa preporučujemo sprijeda prorez od 20 mm.

Ugradnja

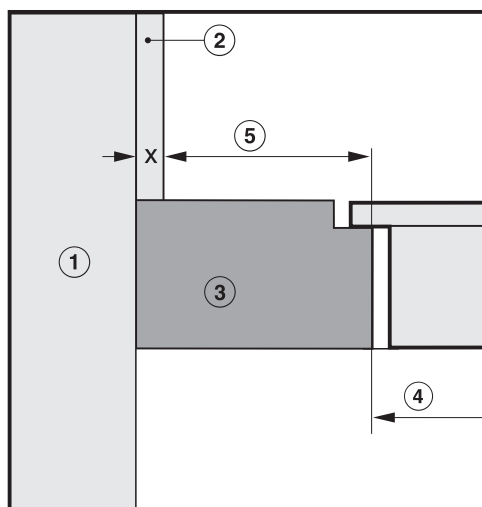
Sigurnosni razmak od obloge niše

Ako je niša obložena, mora postojati minimalan sigurnosni razmak između izreza radne ploče i obloge kako ne bi došlo do promjena ili uništenja materijala zbog visoke temperature.

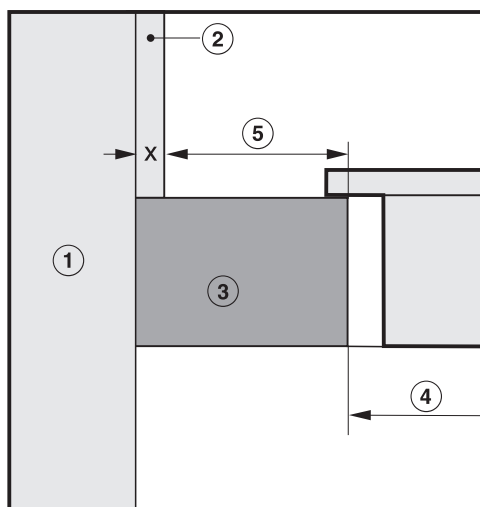
Kod obloge od zapaljivog materijala (npr. drva), najmanji razmak ⑤ između izreza radne ploče i obloge niše mora iznositi 50 mm.

Kod obloge od nezapaljivog materijala (npr. metala, prirodnog kamena, keramičkih pločica), najmanji razmak ⑤ između izreza radne ploče i obloge niše mora iznositi 50 mm umanjeno za debljinu obloge. Primjer: Debljina obloge niše 15 mm
 $50 \text{ mm} - 15 \text{ mm} = \text{najmanji razmak } 35 \text{ mm}$

Ugradnja u ravnini s radnom površinom



Ugradnja polaganjem na radnu površinu

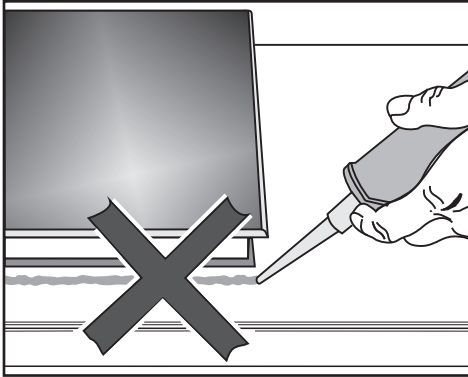


- ① Zid
- ② Obloga niše dimenzija $x = \text{debljina obloge niše}$
- ③ Radna ploča
- ④ Izrez u radnoj ploči
- ⑤ Najmanji razmak kod
zapaljivih materijala 50 mm
kod nezapaljivih materijala $50 \text{ mm} - \text{dimenzija } x$

Polaganje na radnu površinu

Napomene za ugradnju – polaganje na radnu površinu

**Brtva između SmartLine elementa i
radne ploče**

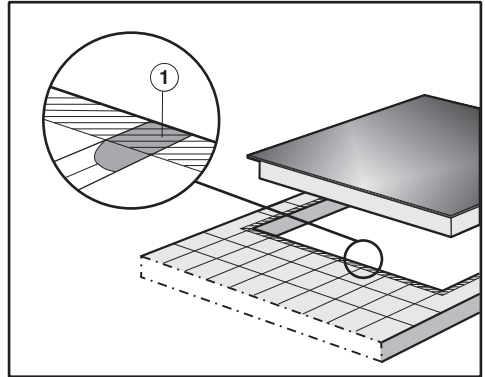


SmartLine element i radna ploča mogu se oštetiti ako će se element možda vaditi, a brtvljen je masom za fugiranje.

Između SmartLine elementa i radne površine nemojte koristiti masu za fugiranje.

Brtva ispod ruba gornjeg dijela uređaja osigurava dostatno brtvljenje prema radnoj ploči.

Radne ploče s keramičkim pločicama



Fuge ① i crtkana područja ispod ruba za brtvljenje na SmartLine elementu moraju biti glatki i izravnati tako da SmartLine element dobro leži i da brtva ispod ruba uređaja osigurava brtvljenje prema radnoj ploči.

Traka za brtvljenje

Traka za brtvljenje ispod ruba SmartLine elementa može se oštetiti kada se SmartLine element rastavlja prilikom servisa.

Prije ponovne ugradnje uvijek zamijenite traku za brtvljenje.

Ugradnja

Ugradnja više SmartLine elemenata

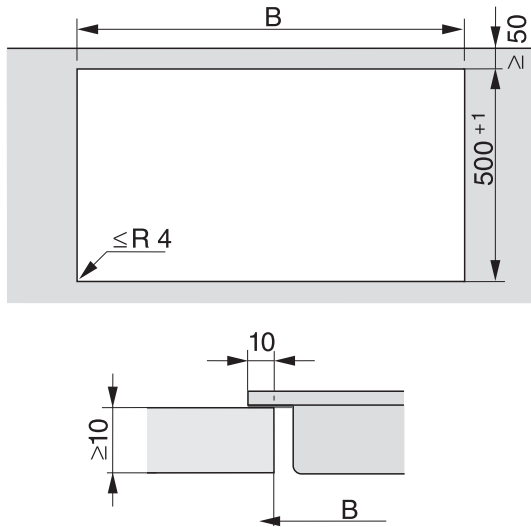
Fuge između pojedinih SmartLine elemenata ispunite silikonskom masom za fuge otpornom na temperaturu (min. 160°C). Kod ugradnje u ravnini s radnom površinom potrebno je između SmartLine elemenata i radne ploče nanijeti sredstvo za fuge od silikona postojanog pri povišenim temperaturama (min. 160°C).

SmartLine elementi moraju nakon ugradnje biti dostupni odozdo, kako bi se donja kutija mogla skinuti radi potrebe održavanja. Ako se SmartLine elementi nakon ugradnje ne može pristupiti odozdo, mora se ukloniti sredstvo za brtvljenje fugi kako bi se elementi mogli izvaditi.

Kombinacija sa stolnom napom

Ako se ugrađuju SmartLine elementi u kombinaciji sa stolnom ugradbenom napom, prvo je potrebno ugraditi stolnu ugradbenu napu.

Izrez u radnoj ploči – polaganje na radnu površinu



Napomene za izračunavanje izreza

Elementi naliježu 10 mm na radnu ploču.

Kod ugradnje više elemenata potrebno je zadržati razmak od 2 mm između pojedinih elemenata.

Izračun dimenzije izreza **B**


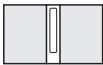
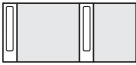
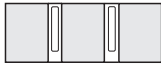



1 Element = Širina elemente minus 10 mm s desne strane, minus 10 mm s lijeve strane

Više elemenata = Ukupna širina elemenata plus 2 mm razmaka između elemenata, minus 10 mm s desne strane, minus 10 mm s lijeve strane.







U nastavku ćete naći primjere.

Ugradnja

Ugradnja sa stolnom napom

Primjeri kombinacija	Broj x širina [mm]		Dimenzija B [mm]
	Elementi za kuhanje	Stolna napa	
	1 x 378	1 x 120	480 ⁺¹
	2 x 378	1 x 120	860 ⁺¹
	1 x 378 1 x 620	2 x 120	1224 ⁺¹
	3 x 378	2 x 120	1362 ⁺¹
	2 x 378 1 x 620	2 x 120	1604 ⁺¹
	4 x 378	2 x 120	1742 ⁺¹
	1 x 620	2 x 120	844 ⁺¹

Ugradnja bez stolne nape

Primjeri kombinacija	Broj x širina [mm] Elementi za kuhanje	Dimenzija B [mm]
	1 x 378	358 ⁺¹
	2 x 378	738 ⁺¹
	1 x 378 1 x 620	980 ⁺¹
	3 x 378	1118 ⁺¹
	2 x 378 1 x 620	1360 ⁺¹
	4 x 378	1498 ⁺¹

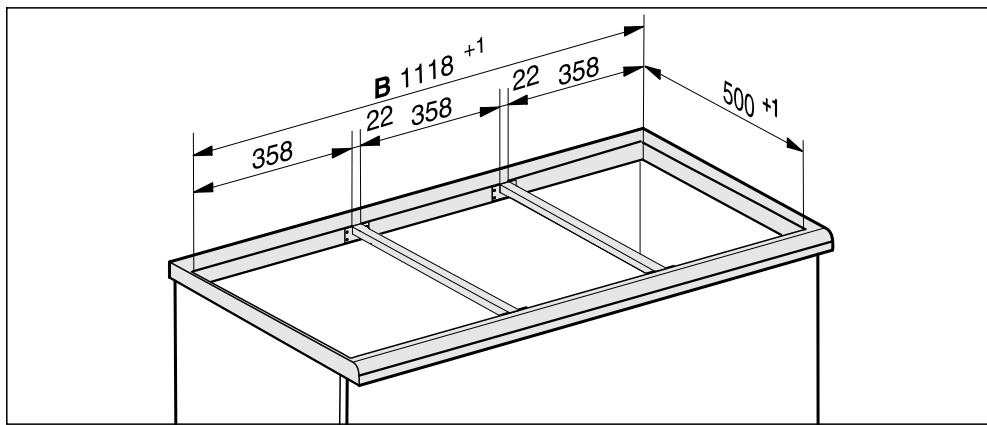
Ugradnja

Vezne letvice – polaganje na radnu površinu

Kod ugradnje više SmartLine elemenata, između pojedinih elemenata, nužna je vezna letvica.

Kvačice priložene uz vezne letvice nužne su za ugradnju CSDA 700x FL.

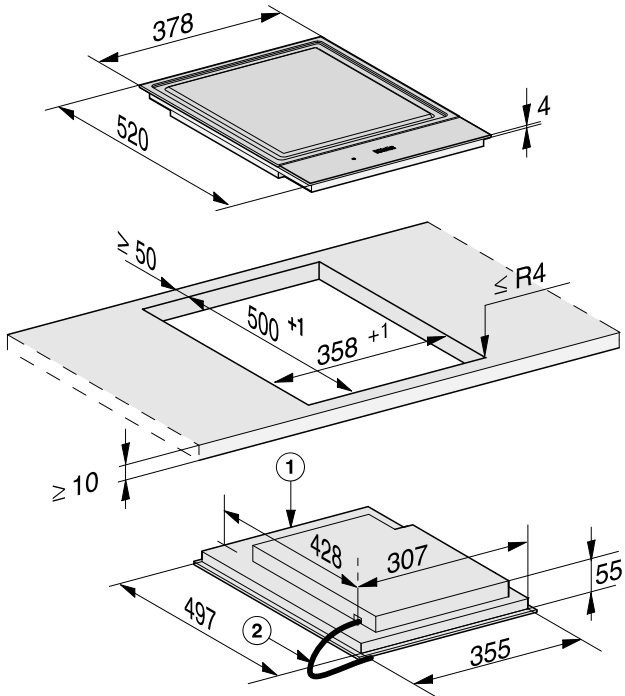
Ugradnja 3 elementa i 2 vezne letvice



Dimenzije za ugradnju – polaganje na radnu površinu

Sve mjere su navedene u mm.

Ugradnja polaganjem na radnu površinu



① Sprijeda

② Priključni kabel L = 2000 mm

Ugradnja

Ugradnja – Polaganje na radnu površinu

Priprema radne ploče

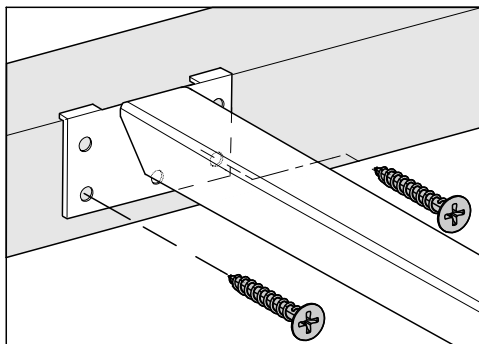
- Izrežite izrez u radnoj ploči. Poštujte sigurnosne razmake (pogledajte poglavlje „Instalacija“, odlomak „Sigurnosni razmaci“).
- Zabrtvite površine reza kod **drvene radne ploče** posebnim lakom, silikonskom masom ili smolom kako biste spriječili napuhavanje uslijed utjecaja vlage. Brtveni materijal mora biti otporan na toplinu.

Pripazite da ovi materijali ne dospiju na gornju površinu radne ploče.

Ugradnja veznih letvica

Koristite srednje rupice za pričvršćenje, ako desno ili lijevo uz veznu letvicu ugrađujete sljedeće SmartLine elemente: CS 7611, CS 7641, CS 7101(-1), CS 7102(-1)

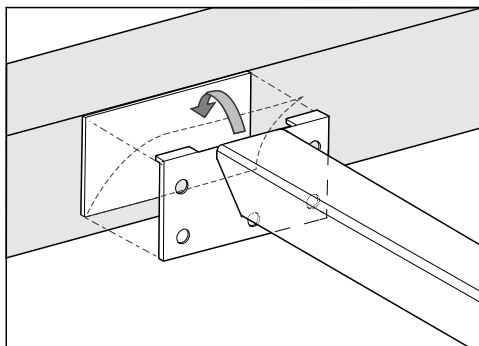
Drvena radna ploča



- Vezne letvice položite u ravnini gornjeg ruba izreza.
- Učvrstite vezne letvice s isporučenim vijcima za drvo 3,5 x 25 mm.

Radna ploča od prirodnog kamena

Za pričvršćivanje veznih letvica potrebna Vam je obostrana ljepljiva traka (nije priložena).



- Ljepljivu traku postavite na gornji rub izreza.
- Vezne letvice položite u ravnini gornjeg ruba izreza.
- Čvrsto utisnite vezne letvice.

Ugradnja SmartLine elementa

- Priloženu brtvenu traku zalijepite ispod ruba SmartLine elementa. Traku za brtvljenje ne lijepite ispod odvođa.
- Provedite priključni kabel ploče za kuhanje kroz izrez na radnoj ploči prema dolje.
- SmartLine element položite u izrez na radnoj ploči. Pazite da brtva nakon sjedanja na mjesto naliježe na radnu ploču kako bi se osiguralo brtvljenje.
- Pažljivo obradite polumjere kutova ($\leq R4$) ubodnom pilom, ako brtva u kutovima ne naliježe pravilno na radnu ploču

Ni u kom slučaju nemojte dodatno brtviti SmartLine element sredstvima za punjenje fugi (primjerice silikonom).

- Priključite SmartLine element na električnu mrežu.
- Po potrebi priključite SmartLine element na dovod plina (pogledajte poglavlje „Ugradnja“, odlomak „Plinski priključak“).
- Provjerite rad SmartLine elementa.
- Fuge između pojedinih elemenata ispunite silikonskom masom za fuge otpornom na temperaturu (min. 160°C).

Neprikladno sredstvo za brtvljenje fuga može oštetiti prirodni kamen. Kod prirodnog kamena i keramičkih pločica od prirodnog kamena, upotrebljavajte isključivo sredstvo za fuge koje je prikladno za te materijale. Pridržavajte se uputa proizvođača.

Ugradnja

U ravnini s radnom površinom

Napomene za ugradnju – U ravnini s radnom površinom

Ugradnja u ravnini s radnom površinom moguća je samo u prirodni kamen (granit, mramor), masivno drvo i radne ploče obložene pločicama. Kod radnih ploča od drugih materijala potrebno je provjeriti kod proizvođača, jesu li materijali prikladni za ugradnju u ravnini s radnom površinom.

Unutarnja širina donjeg ormarića mora biti barem tolika koliki je i unutarnji izrez radne ploče (pogledajte poglavlje „Instalacija“, odlomak „Dimenzije za ugradnju – u ravnini s radnom površinom“), kako bi se SmartLine elementu nakon ugradnje moglo pristupiti odozdo i kako bi se donja kutija mogla skinuti u svrhu održavanja. Ako se elementu nakon ugradnje ne može pristupiti odozdo, mora se ukloniti sredstvo za brtvljenje fugi kako bi se element mogao izvaditi.

Radne ploče od prirodnog kamena

SmartLine element polaže se izravno u otvor.

Masivno drvo, opločene radne ploče, staklene radne ploče

SmartLine element pričvršćuje se u izrez pomoću drvenih letvica. Letvice nisu uključene u opseg isporuke i moraju biti raspoložive na mjestu ugradnje.

Traka za brtvljenje

Traka za brtvljenje ispod ruba SmartLine elementa može se oštetiti kada se SmartLine element rastavlja prilikom servisa.

Prije ponovne ugradnje uvijek zamijenite traku za brtvljenje.

Ugradnja više SmartLine elemenata

Fuge između pojedinih SmartLine elemenata ispunite silikonskom masom za fuge otpornom na temperaturu (min. 160°C). Kod ugradnje u ravnini s radnom površinom potrebno je između SmartLine elemenata i radne ploče nanijeti sredstvo za fuge od silikona postojanog pri povišenim temperaturama (min. 160°C).

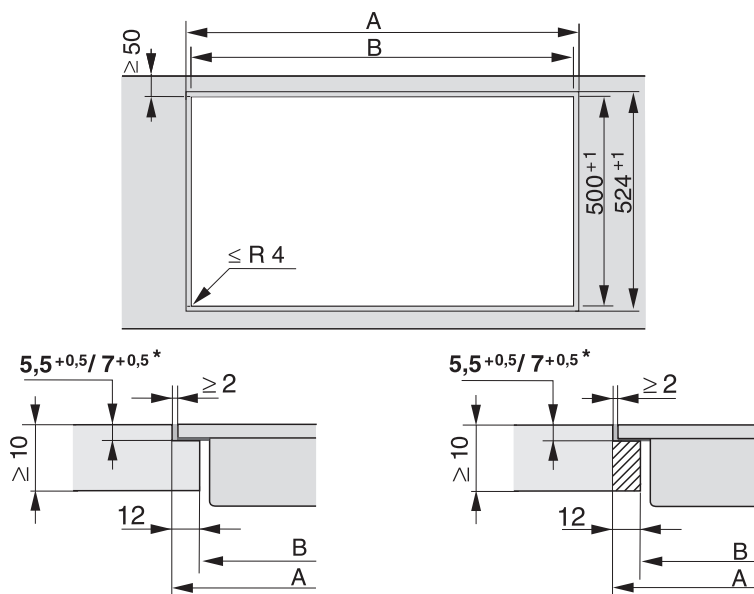
SmartLine elementi moraju nakon ugradnje biti dostupni odozdo, kako bi se donja kutija mogla skinuti radi potrebe održavanja. Ako se SmartLine elementi nakon ugradnje ne može pristupiti odozdo, mora se ukloniti sredstvo za brtvljenje fugi kako bi se elementi mogli izvaditi.

Kombinacija sa stolnom napom

Ako se ugrađuju SmartLine elementi u kombinaciji sa stolnom ugradbenom napom, prvo je potrebno ugraditi stolnu ugradbenu napu.

Ugradnja

Izrez u radnoj ploči – U ravnini radne površine



Radna ploča od prirodnog kamena

Radna ploča od drva

* $7^{+0,5}$ mm kod CS 7611 FL

Napomene za izračunavanje izreza

Elementi naliježu 10 mm na radnu ploču.

Kod ugradnje više elemenata potrebno je zadržati razmak od 2 mm između pojedinih elemenata.

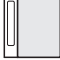






Izračun dimenzije izreza **A**

1 Element = Širina elementa plus 2 mm s desne strane, plus 2 mm s lijeve strane.
Više elemenata = Ukupna širina elemenata plus 2 mm razmaka između elemenata, plus 2 mm s desne strane, plus 2 mm s lijeve strane

Izračun dimenzije izreza **B** = Dimenzija izreza A minus 12 mm s desne strane, minus 12 mm s lijeve strane.







U nastavku ćete naći primjere.

Ugradnja sa stolnom napom

Primjeri kombinacija	Broj x širina [mm]		Dimenzija A [mm]	Dimenzija B [mm]
	Elementi za kuhanje	Stolna napa		
	1 x 378	1 x 120	504 ⁺¹	480 ⁺¹
	2 x 378	1 x 120	884 ⁺¹	860 ⁺¹
	1 x 378 1 x 620	2 x 120	1248 ⁺¹	1224 ⁺¹
	3 x 378	2 x 120	1386 ⁺¹	1362 ⁺¹
	2 x 378 1 x 620	2 x 120	1628 ⁺¹	1604 ⁺¹
	4 x 378	2 x 120	1766 ⁺¹	1742 ⁺¹
	1 x 620	2 x 120	868 ⁺¹	844 ⁺¹

Ugradnja

Ugradnja bez stolne nape

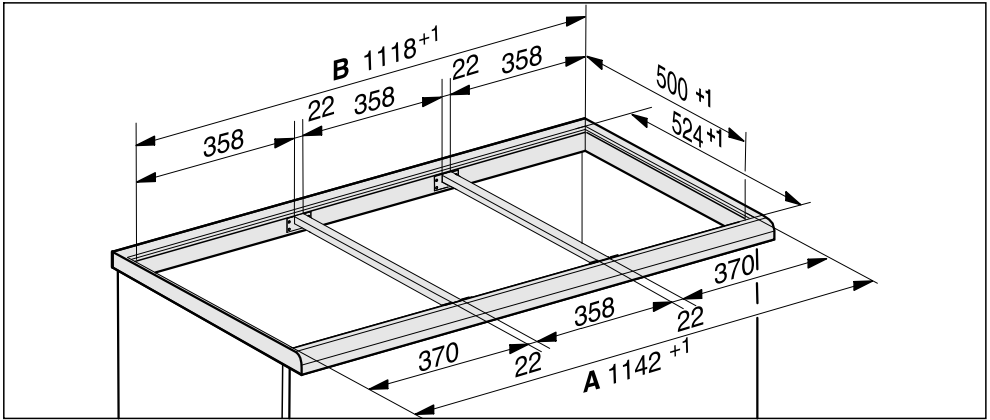
Primjeri kombinacija	Broj x širina [mm] Elementi za kuhanje	Dimenzija A [mm]	Dimenzija B [mm]
	1 x 378	382 ⁺¹	358 ⁺¹
	2 x 378	762 ⁺¹	738 ⁺¹
	1 x 378 1 x 620	1004 ⁺¹	980 ⁺¹
	3 x 378	1142 ⁺¹	1118 ⁺¹
	2 x 378 1 x 620	1384 ⁺¹	1360 ⁺¹
	4 x 378	1522 ⁺¹	1498 ⁺¹

Vezne letvice – U ravni radne površine

Kod ugradnje više SmartLine elemenata, između pojedinih elemenata, nužna je vezna letvica.

Kvačice priložene uz vezne letvice nužne su za ugradnju CSDA 700x FL.

Ugradnja 3 elementa i 2 vezne letvice

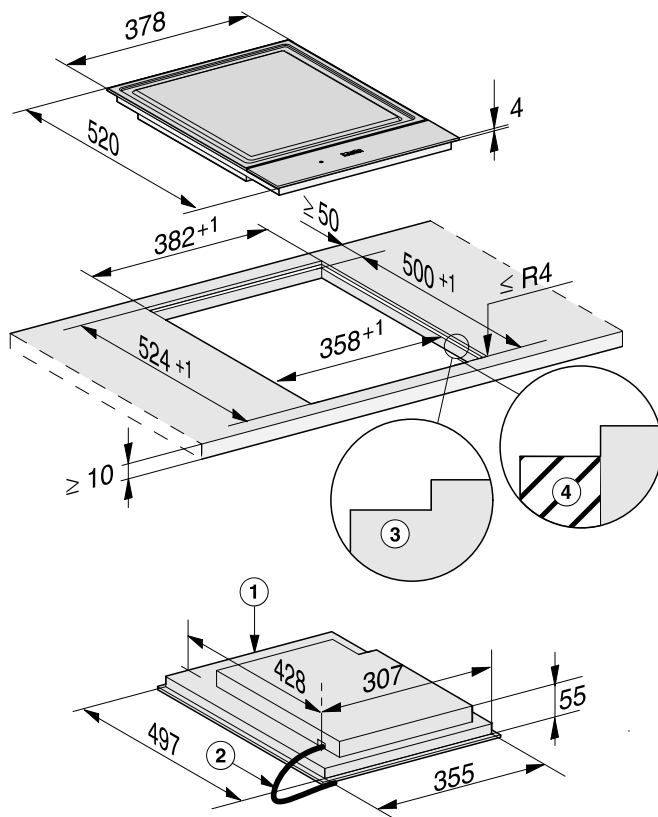


Ugradnja

Dimenzije za ugradnju – u ravnini s radnom površinom

Sve mjere su navedene u mm.

Ugradnja u ravnini s radnom površinom



- ① Sprijeda
- ② Priključni kabel L = 2000 mm
- ③ Stepenasti rub (detaljni nacrti pogledajte u poglavlju „Izrez u radnoj ploči za ugradnju u ravnini s radnom površinom“)
- ④ Drvena letvica 12 mm (nije priložena, detaljni nacrti pogledajte u poglavlju „Izrez u radnoj ploči za ugradnju u ravnini s radnom površinom“)

Ugradnja – U ravnini s radnom površinom

Priprema radne ploče

- Izrežite izrez u radnoj ploči. Poštujte sigurnosne razmake (pogledajte poglavlje „Instalacija“, odlomak „Sigurnosni razmaci“).
- Zabrtvite površine reza kod **drvene radne ploče** posebnim lakom, silikonskom masom ili smolom kako biste spriječili napuhavanje uslijed utjecaja vlage. Brtveni materijal mora biti otporan na toplinu.

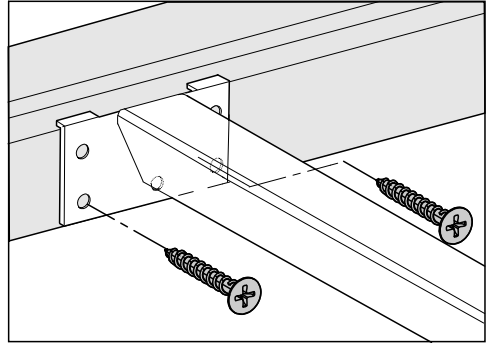
Pripazite da ovi materijali ne dospiju na gornju površinu radne ploče.

- Pričvrstite kod drvenih radnih ploča drvene letvice 5,5 mm ispod gornjeg ruba radne ploče.
Kod CS 7611 FL potrebno je drvenu letvicu pričvrstiti na 7 mm ispod gornjeg ruba radne ploče.

Ugradnja veznih letvica

Koristite srednje rupice za pričvršćenje, ako desno ili lijevo uz veznu letvicu ugrađujete sljedeće SmartLine elemente: CS 7611, CS 7641, CS 7101(-1), CS 7102(-1)

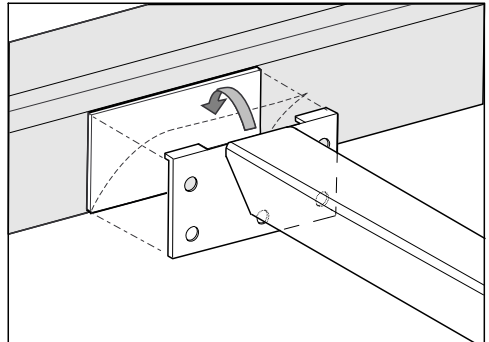
Drvena radna ploča



- Vezne letvice postavite na donje stepenice stepenastog ruba.
- Učvrstite vezne letvice s isporučenim vijcima za drvo 3,5 x 25 mm.

Radna ploča od prirodnog kamena

Za pričvršćivanje veznih letvica potrebna Vam je obostrana ljepljiva traka (nije priložena).



- Ljepljivu traku postavite na donje stepenice stepenastog ruba.
- Vezne letvice postavite na donje stepenice stepenastog ruba.
- Čvrsto utisnite vezne letvice.

Ugradnja


Ugradnja SmartLine elementa

- Priloženu brtvenu traku zalijepite ispod ruba SmartLine elementa. Traku za brtvljenje ne lijepite ispod odvođa.
- Provedite priključni kabel ploče za kuhanje kroz izrez na radnoj ploči prema dolje.
- SmartLine element položite u izrez na radnoj ploči. Pazite da brtva nakon sjedanja na mjesto naliježe na radnu ploču kako bi se osiguralo brtvljenje.
- Priključite SmartLine element na električnu mrežu.
- Po potrebi priključite SmartLine element na dovod plina (pogledajte poglavlje „Ugradnja“, odlomak „Plinski priključak“).
- Provjerite rad SmartLine elementa.
- Fuge između pojedinih elemenata te elemenata i radne ploče ispunite silikonskom masom za fuge otpornom na temperaturu (min. 160°C).

Neprikladno sredstvo za brtvljenje fuge može oštetiti prirodni kamen.

Kod prirodnog kamena i keramičkih pločica od prirodnog kamena, upotrebljavajte isključivo sredstvo za fuge koje je prikladno za te materijale. Pridržavajte se uputa proizvođača.

Električni priključak

 Šteta uzrokovana nestručnim priključkom.

Neppravilno instaliranje, održavanje ili popravci mogu uzrokovati ozbiljne opasnosti za korisnika.

Tvrtka Miele ne može biti odgovorna za štete nastale nestručnom instalacijom i servisom ili popravcima, nestručnom instalacijom ili zbog prekida zaštitnog vodiča za uzemljenje (npr. električni udar).

SmartLine element na električnu mrežu priključuje stručno osposobljen električar.

Stručni električar mora poznavati lokalne propise i dodatne odredbe lokalne tvrtke za opskrbu energijom i strogo ih se pridržavati.

Nakon ugradnje mora se osigurati zaštita od dodira izoliranih dijelova.

Ukupna snaga

Pogledajte tipsku naljepnicu

Priključni podaci

Odgovarajući priključni podaci nalaze se na tipskoj naljepnici. Ti podaci moraju se podudarati s podacima električne mreže.

Strujna zaštitna sklopka


Normativi VDE i ÖVE preporučuju ugradnju FID strujne zaštitne sklopke struje aktiviranja od 30 mA za povećanje sigurnosti SmartLine elementa.

Uređaji za prekidanje

SmartLine element mora imati mogućnost odvajanja svih polova napajanja od električne mreže pomoću uređaja za prekidanje. U isključenom stanju mora postojati razmak kontakata od najmanje 3 mm. Uređaji za prekidanje su strujne zaštitne sklopke i zaštitne sklopke.

Ugradnja

Odvajanje od mreže

 Električni udar uzrokovan naponom.

Tijekom popravka i/ili radova održavanja ponovno uključivanje mrežnog napona može uzrokovati strujni udar. Mrežu nakon isključenja osigurajte od ponovnog uključivanja.

Ako je potrebno isključiti strujni krug od električne mreže, ovisno o uvjetima instalacije, postupite kako slijedi:

Rastalni osigurači

- Uloške osigurača potpuno izvadite iz navojnih poklopaca.

Automat s osiguračima

- Pritisnite tipku za ispitivanje (crvenu) tako da iskoči središnja tipka (crna).


Automat s ugrađenim osiguračima

- (LS prekidač, minimalno tipa B ili C): Ručicu postavite sa 1 (uključeno) na 0 (isključeno).

Zaštitna sklopka FID

- (diferencijalna zaštitna sklopka) Prebacite glavnu sklopku iz položaja 1 (uključeno) u položaj 0 (isključeno) ili pritisnite tipku za ispitivanje.

Zamjena priključnog kabela

 Električni udar uzrokovan naponom.

Nestručni priključak može uzrokovati strujni udar.

Mrežni kabel mijenja samo kvalificirani električar.

Prilikom zamjene mrežnog kabela upotrebjavajte isključivo kabel tipa H 05 VV-F, odgovarajućeg promjera. Mrežni kabel dostupan je kod proizvođača ili u servisu.



Miele trgovina i servis d.o.o.
Buzinski prilaz 32
10 000 Zagreb
Telefon: 01 6689 000
Faks: 01 6689 090
Servis: 01 6689 010
E-mail: info@miele.hr
www.miele.hr

Njemačka
Miele & Cie. KG
Carl-Miele-Straße 29
33332 Gütersloh

CS 7632

hr-HR

M.-Nr. 10 733 781 / 02